

XL-9221C

二维无线条码扫描器

外观新颖 无线扫描
 充电底座 即放即充
 码制齐全 适用广泛



产品特点

- 2200mAh电池支持连续扫描约14小时
- 2.4G+蓝牙模式，稳定快速的数据传输到电脑端和移动设备
- 可读取高精度4mil条码，高密度大容量条码
- 快速读取纸质，屏幕一维二维条码，支持多国语言
- 扫码速度最快30fps/s，可读取移动中的条码



自动感应



手机支付



640x480 Pixels



红光瞄准



ARM



一维二维
 条码扫描

应用场景

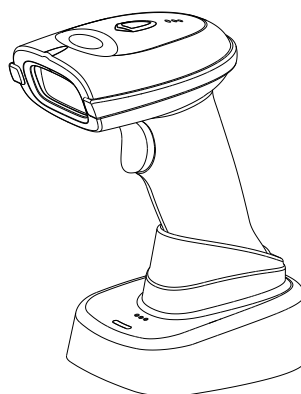


XL-9221C技术参数

二维无线条码扫描器

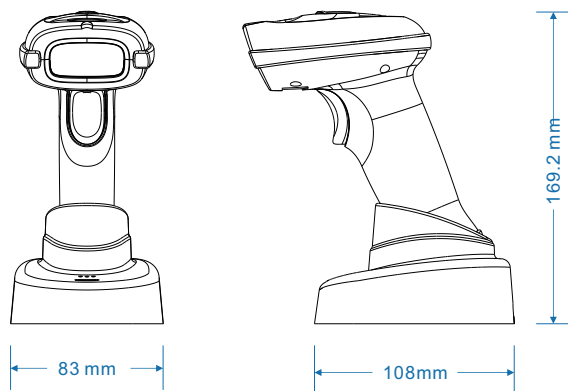
性能参数

光源类型	白色LED补光 红色LED瞄准
CPU	32位 ARM
识别方式	CMOS
扫描模式	手动触发/自动感应
分辨率	640×480 Pixels
扫描精度	≥4mil
扫描速度	30 fps/s
扫描景深	70~160mm (13mil code39)
印刷对比度	最低20%的反射差
解码能力	1D: Codabar、Code11、Code39、Code32、Interleaved 2 of 5、Industrial 2 of 5、Matrix 2 of 5、Code93、Code128、GS1-128、UPC-A、UPC-E、EAN 8、EAN 13、GS1 DataBar (RSS14)、GS1 DataBar Limited、GS1 DataBar Expanded、 2D: PDF417、Micro PDF417、QR Code、Micro QR、Data Matrix、Aztec Code



物理参数

尺寸	扫描枪: 长x宽x高=176.5x73x102(mm) 接收座: 长x宽x高=108x83 x65(mm)
重量	扫描枪: 220g 接收座: 185g (包含线缆)
材质	ABS+PC
充电方式	接触式充电、Type-C
充电电压	DC 5V
工作电流	250mA
待机电流	150mA
工作电流 (接收座充电)	530mA
待机电流 (接收座)	32mA
电池容量	2200mAh
充电时长	4h
工作时长	14.5h
支持接口	USB、虚拟串口
提示方式	蜂鸣器, 指示灯
无线模式	蓝牙4.2, 2.4G
通讯距离	蓝牙10m(空旷), 2.4G 100m(空旷)



环境参数

工作温度	-10°C~50°C
工作湿度	相对湿度5%~95%(无凝结)
储存温度	-20°C~60°C

规格如有更改, 请参考最新资料
版次号: XL-9221C-03/23B-V1.0.0